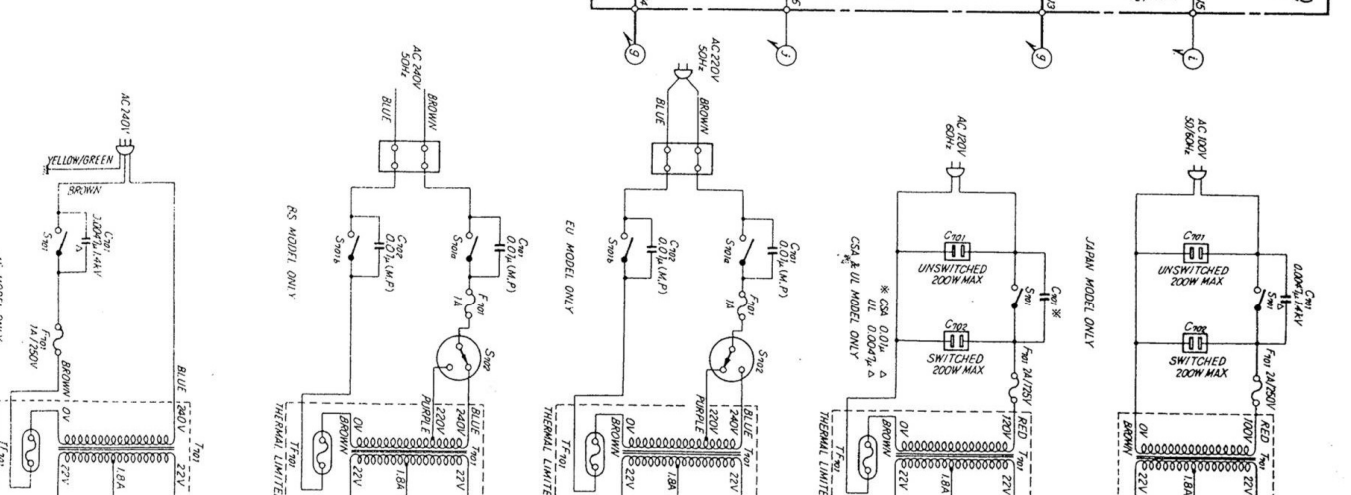
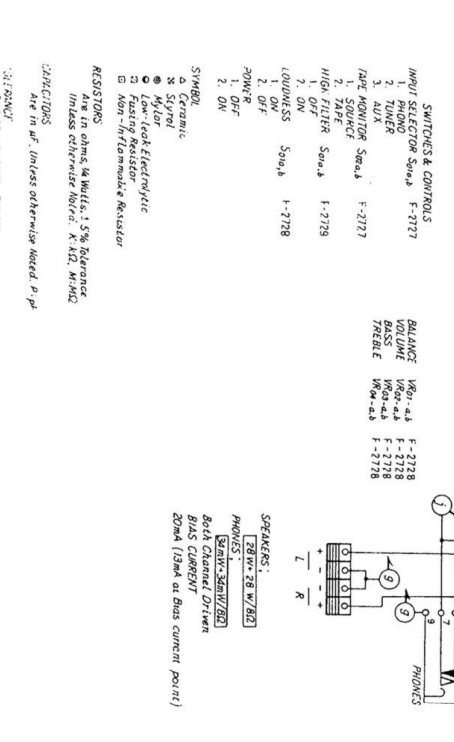
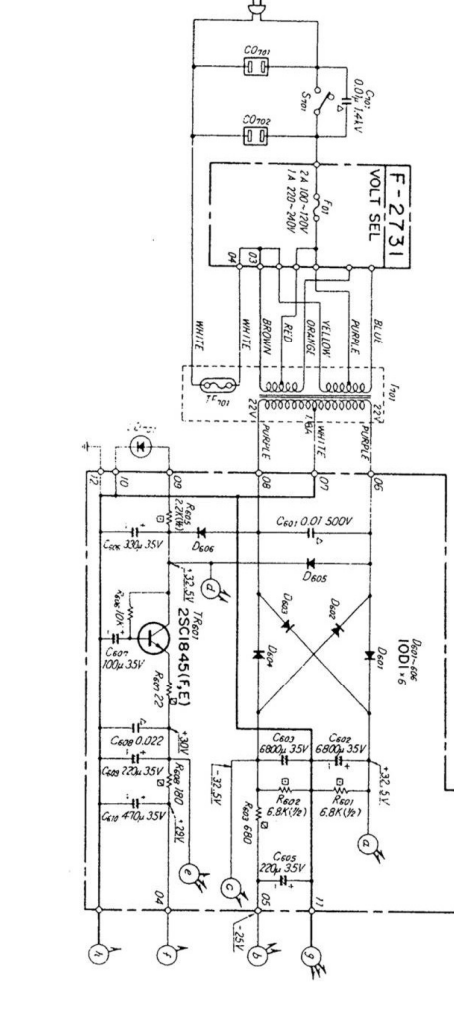
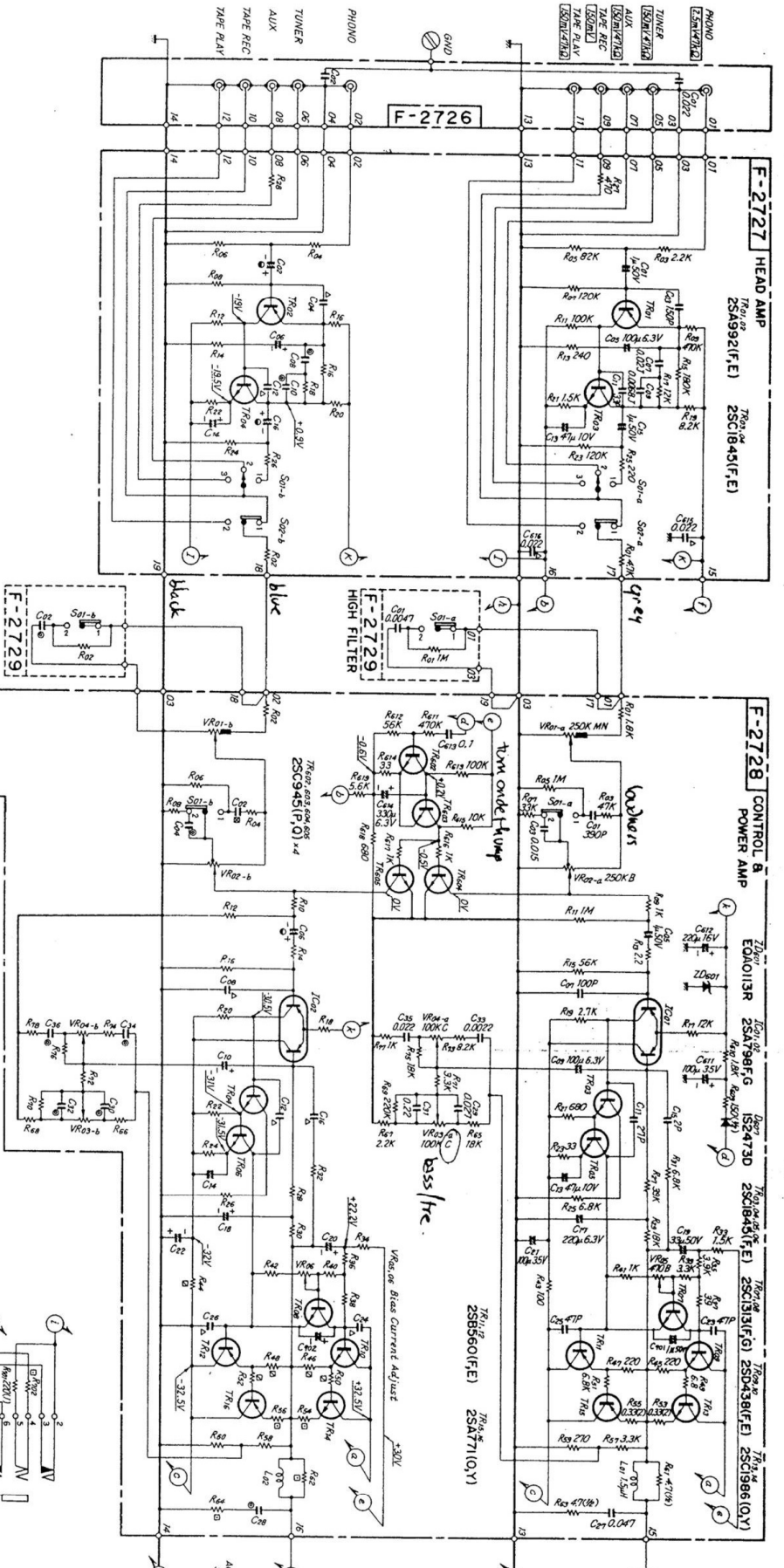


JSUI AU-117II SCHEMATIC DIAGRAM

Design and specifications subject to change without notice for improvement.
 La présentation et les spécifications sont susceptibles d'être modifiées sans préavis par suite d'améliorations éventuelles.
 Aankondiging, die dem technicien For doordit dienen, Duitien vorkondigen.



- RESISTORS:**
 Are in ohms, k=Kilohms, M=Megohms
 Unless otherwise noted, P.P.
- CAPACITORS:**
 Are in µF (unless otherwise noted), P.P.
- SYMBOLS:**
 • Ceramic
 • Mylar
 • Low-leak Electrolytic
 □ Fusing Resistor
 □ Non-ferromagnetic Resistor
- RESISTORS:**
 Are in ohms, k=Kilohms, M=Megohms
 Unless otherwise noted, P.P.
- CAPACITORS:**
 Are in µF (unless otherwise noted), P.P.

- SWITCHES & CONTROLS**
- | | |
|---------------|--------|
| 1. PHONO | F-2727 |
| 2. AUX | F-2727 |
| 3. TUNE REC | F-2727 |
| 4. TUNE REC | F-2727 |
| 5. TUNE REC | F-2727 |
| 6. TUNE REC | F-2727 |
| 7. TUNE REC | F-2727 |
| 8. TUNE REC | F-2727 |
| 9. TUNE REC | F-2727 |
| 10. TUNE REC | F-2727 |
| 11. TUNE REC | F-2727 |
| 12. TUNE REC | F-2727 |
| 13. TUNE REC | F-2727 |
| 14. TUNE REC | F-2727 |
| 15. TUNE REC | F-2727 |
| 16. TUNE REC | F-2727 |
| 17. TUNE REC | F-2727 |
| 18. TUNE REC | F-2727 |
| 19. TUNE REC | F-2727 |
| 20. TUNE REC | F-2727 |
| 21. TUNE REC | F-2727 |
| 22. TUNE REC | F-2727 |
| 23. TUNE REC | F-2727 |
| 24. TUNE REC | F-2727 |
| 25. TUNE REC | F-2727 |
| 26. TUNE REC | F-2727 |
| 27. TUNE REC | F-2727 |
| 28. TUNE REC | F-2727 |
| 29. TUNE REC | F-2727 |
| 30. TUNE REC | F-2727 |
| 31. TUNE REC | F-2727 |
| 32. TUNE REC | F-2727 |
| 33. TUNE REC | F-2727 |
| 34. TUNE REC | F-2727 |
| 35. TUNE REC | F-2727 |
| 36. TUNE REC | F-2727 |
| 37. TUNE REC | F-2727 |
| 38. TUNE REC | F-2727 |
| 39. TUNE REC | F-2727 |
| 40. TUNE REC | F-2727 |
| 41. TUNE REC | F-2727 |
| 42. TUNE REC | F-2727 |
| 43. TUNE REC | F-2727 |
| 44. TUNE REC | F-2727 |
| 45. TUNE REC | F-2727 |
| 46. TUNE REC | F-2727 |
| 47. TUNE REC | F-2727 |
| 48. TUNE REC | F-2727 |
| 49. TUNE REC | F-2727 |
| 50. TUNE REC | F-2727 |
| 51. TUNE REC | F-2727 |
| 52. TUNE REC | F-2727 |
| 53. TUNE REC | F-2727 |
| 54. TUNE REC | F-2727 |
| 55. TUNE REC | F-2727 |
| 56. TUNE REC | F-2727 |
| 57. TUNE REC | F-2727 |
| 58. TUNE REC | F-2727 |
| 59. TUNE REC | F-2727 |
| 60. TUNE REC | F-2727 |
| 61. TUNE REC | F-2727 |
| 62. TUNE REC | F-2727 |
| 63. TUNE REC | F-2727 |
| 64. TUNE REC | F-2727 |
| 65. TUNE REC | F-2727 |
| 66. TUNE REC | F-2727 |
| 67. TUNE REC | F-2727 |
| 68. TUNE REC | F-2727 |
| 69. TUNE REC | F-2727 |
| 70. TUNE REC | F-2727 |
| 71. TUNE REC | F-2727 |
| 72. TUNE REC | F-2727 |
| 73. TUNE REC | F-2727 |
| 74. TUNE REC | F-2727 |
| 75. TUNE REC | F-2727 |
| 76. TUNE REC | F-2727 |
| 77. TUNE REC | F-2727 |
| 78. TUNE REC | F-2727 |
| 79. TUNE REC | F-2727 |
| 80. TUNE REC | F-2727 |
| 81. TUNE REC | F-2727 |
| 82. TUNE REC | F-2727 |
| 83. TUNE REC | F-2727 |
| 84. TUNE REC | F-2727 |
| 85. TUNE REC | F-2727 |
| 86. TUNE REC | F-2727 |
| 87. TUNE REC | F-2727 |
| 88. TUNE REC | F-2727 |
| 89. TUNE REC | F-2727 |
| 90. TUNE REC | F-2727 |
| 91. TUNE REC | F-2727 |
| 92. TUNE REC | F-2727 |
| 93. TUNE REC | F-2727 |
| 94. TUNE REC | F-2727 |
| 95. TUNE REC | F-2727 |
| 96. TUNE REC | F-2727 |
| 97. TUNE REC | F-2727 |
| 98. TUNE REC | F-2727 |
| 99. TUNE REC | F-2727 |
| 100. TUNE REC | F-2727 |